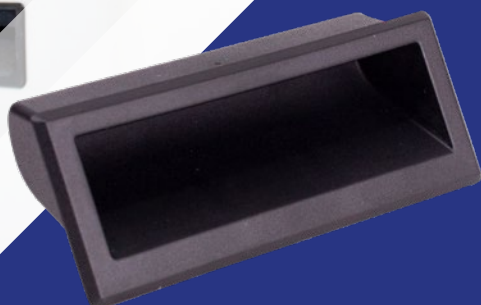


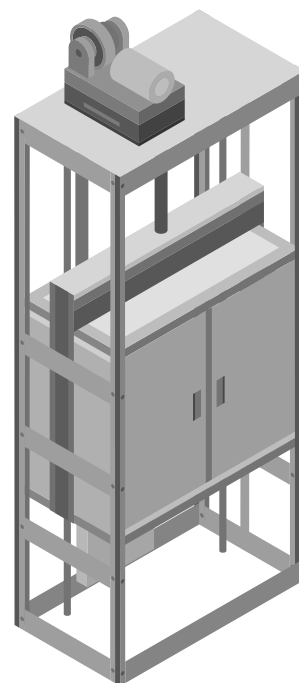


UCHWYT WNEKOWY

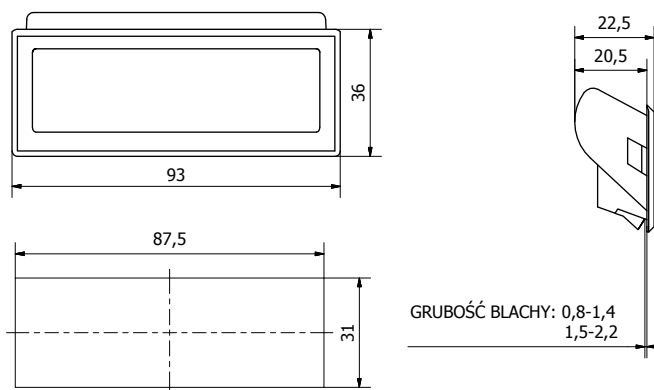
Wykorzystywany w branży
przemysłowej, kotlarskiej
i meblowej itp.



Uchwyt montowany
w pokrywach maszyn
i urządzeń.



Uchwyt wewnętrzny



OTWÓR POD UCHWYT

NR ART.	TYP
4111	UW 93x36/87,5x31

Materiał: ABS.

Uwaga: Możliwość wykonania uchwytu w dowolnym kolorze RAL.

Standard Color
RAL 9005

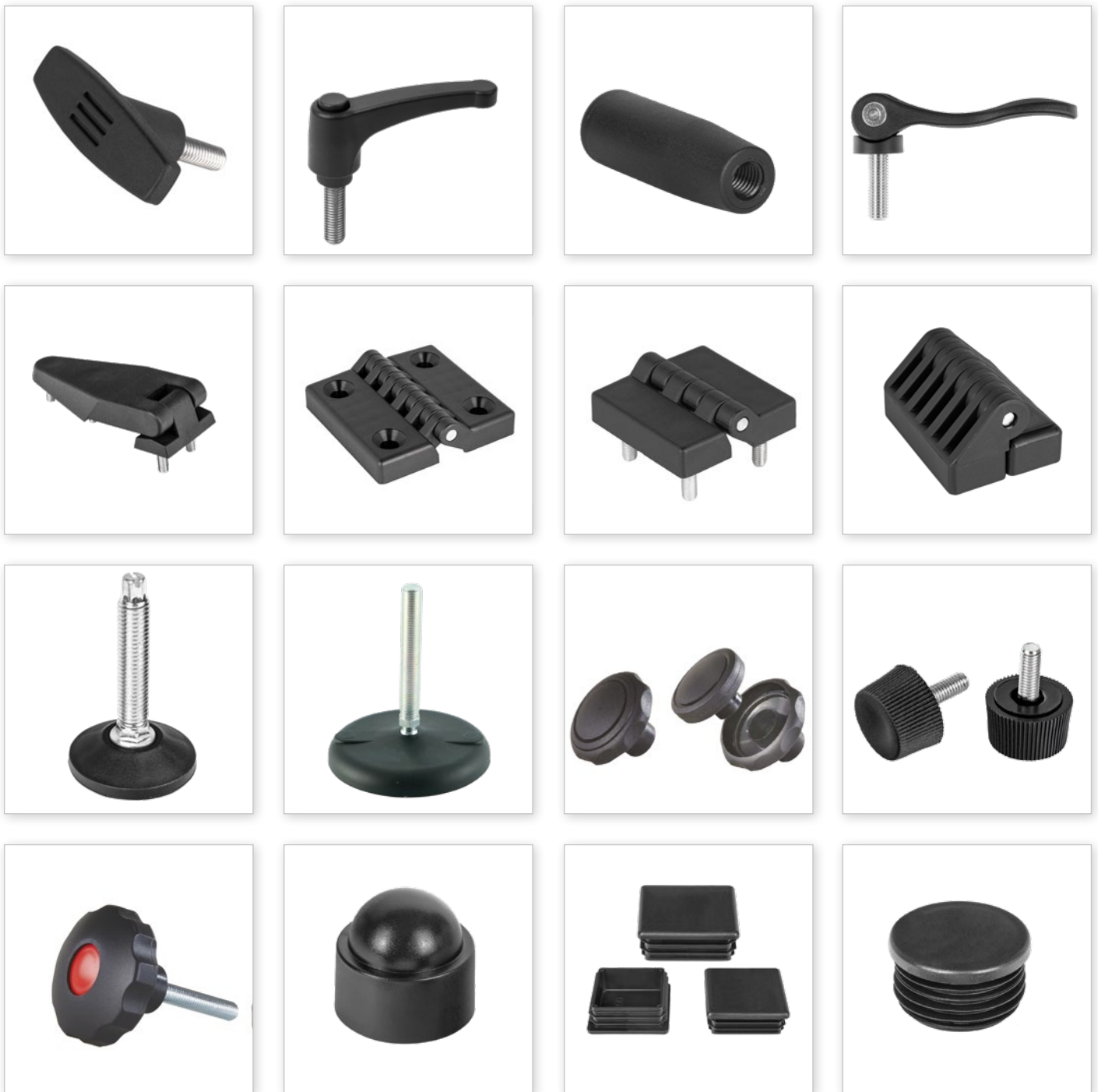


Właściwości

- Montowany wszędzie tam, gdzie istnieje potrzeba otwarcia drzwi lub uniesienia pokrywy.
- Wykorzystywany w miejscu, gdzie jest utrudniony dostęp otwierania i zamykania.
- Stosowany na powierzchniach płaskich, gdzie nie jest wskazany montaż wystających elementów.
- Idealnie dopasowany do dłoni. Sprawdzi się w warunkach przemysłowych, odporny na oleje i smary.

WYBRANE PRODUKTY Z OFERTY TULPLAST





 **Tulplast**[®]

Tulplast Socha Sp. J.

ul. Wiosenna 27, 62-021 Paczkowo

tel. +48 696 172 856

zamowienia@tulplast.pl

www.tulplast.pl