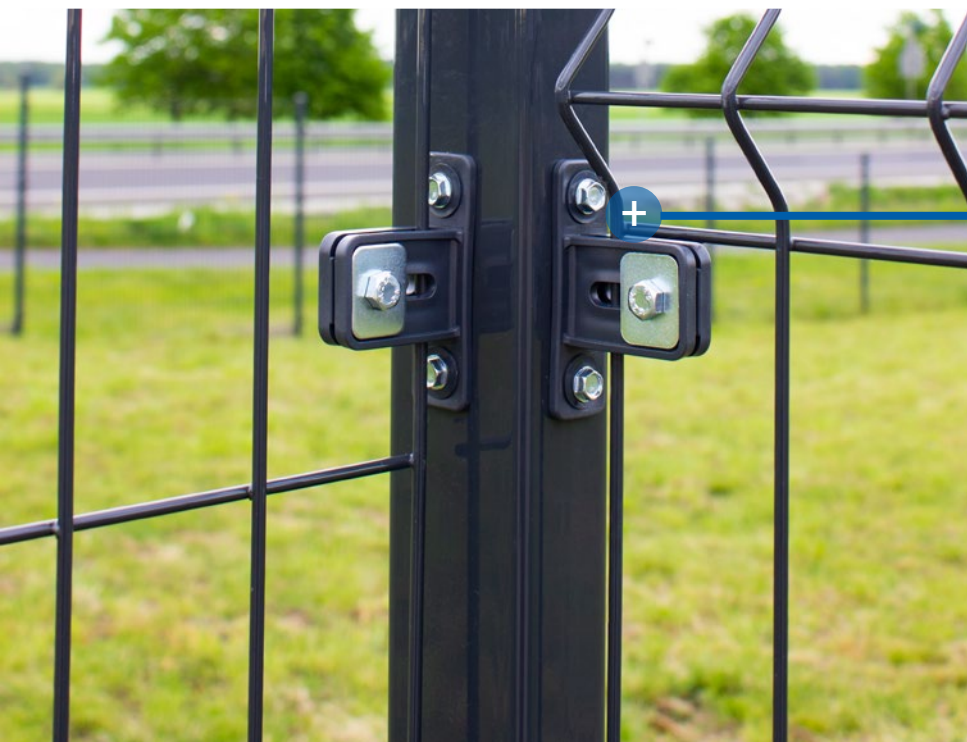




WZÓR  
PRAWNIE  
CHRONIONY

## UCHWYT UNIWERSALNY Z TWORZYWA SZTUCZNEGO

do mocowania paneli  
ogrodzeniowych  
2d 6/5/6 i 3d Ø4, Ø5.



Uchwyt montowany  
na słupku początko-  
wym, końcowym  
i narożnikowym.



## Bezproblemowy montaż

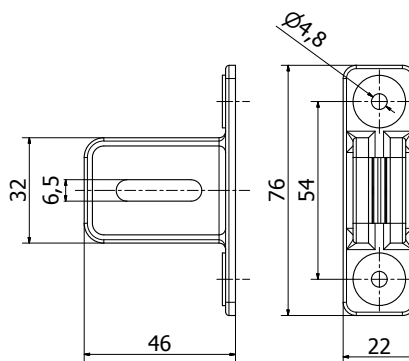
Mocowanie panela ogrodzeniowego o średnicy drutu  $\varnothing 4$ ,  $\varnothing 5$  bez użycia dystansu obejmę panelowej tzw. książeczki.



## Zestaw montażowy

Produkt zawiera kompletny zestaw śrub, podkładek i wkrętów montażowych.

## Uchwyt uniwersalny z tworzywa sztucznego



Wkręt samowiercący 4,8x19 (2 szt.)



Śruba sześciokątna M6x20



Podkładka prostokątna (2 szt.)



Nakrętka M6

NR ART.	TYP
3557	UUT



Materiał: Polietylen

Standard Color

RAL 9005 7040 6005 8028 7016



### Właściwości

- wytrzymałość na uszkodzenia mechaniczne,
- duża odporność na warunki pogodowe (promieniowanie UV, mrozoodporność),
- prosty i szybki montaż,
- spójny wygląd uchwyty uniwersalnego z obejmą z tworzywa sztucznego i słupkiem ogrodzeniowym.
- walory ekonomiczne,
- brak zarysowań w czasie transportu i montażu,
- brak ognisk korozji.

 Tulplast®



SKANUJ I ZOBACZ

Pozostałe akcesoria do montażu paneli ogrodzeniowych.

Tulplast Socha Sp. J.

ul. Wiosenna 27, 62-021 Paczkowo

tel. +48 61 815 70 16, +48 696 172 856

[zamowienia@tulplast.pl](mailto:zamowienia@tulplast.pl)

[www.tulplast.pl](http://www.tulplast.pl)