



Akcesoria do
podnośników
tapczanowych

Akcesoria meblowe

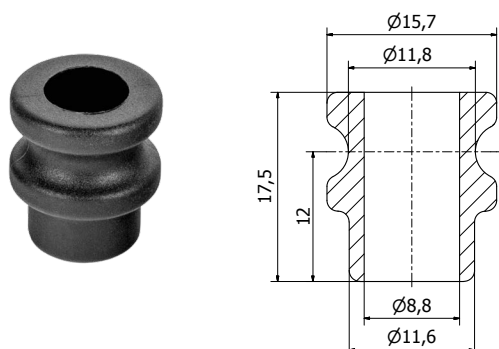


Nowość

**Tulejki do sprężyn
oraz podkładki
poliamidowe okrągłe
wykorzystywane
w podnośnikach
tapczanowych.**

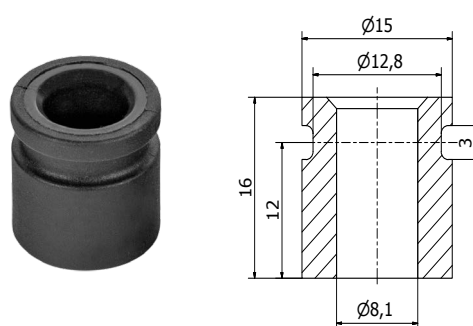
- ✓ Stabilne połączenie nitu z płaskownikiem podnośnika.
- ✓ Cicha praca podczas otwierania kanapy.
- ✓ Możliwość wypalania elementów w malarniach proszkowych (PA66).



Tulejka do sprężyny podnośnikaBush for jack spring / Huelse fuer Aufzugsfeder /
Втулка для пружины подъемного механизма**TYP I**

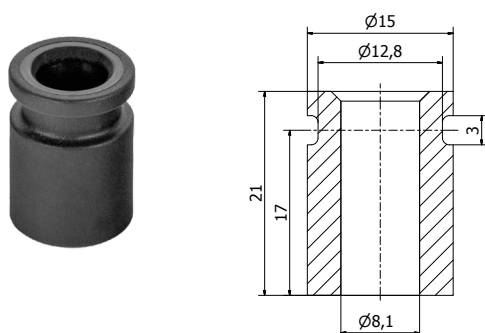
NR ART.	TYP
T337	TS15,7x17,5x8,8

Materiał: Poliamid PA6 lub PA66.

Standard Color
RAL 9005**Tulejka do sprężyny podnośnika**Bush for jack spring / Huelse fuer Aufzugsfeder /
Втулка для пружины подъемного механизма**TYP II**

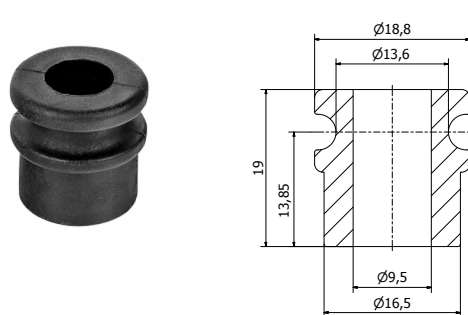
NR ART.	TYP
T338	TS15x16x8,1

Materiał: Poliamid PA6 lub PA66.

Standard Color
RAL 9005**Tulejka do sprężyny podnośnika**Bush for jack spring / Huelse fuer Aufzugsfeder /
Втулка для пружины подъемного механизма**TYP III**

NR ART.	TYP
T347	TS15x21x8,1

Materiał: Poliamid PA6 lub PA66.

Standard Color
RAL 9005**Tulejka do sprężyny podnośnika**Bush for jack spring / Huelse fuer Aufzugsfeder /
Втулка для пружины подъемного механизма**TYP IV**

NR ART.	TYP
T348	TS18,8x19x9,5

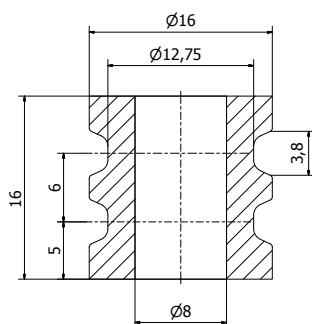
Materiał: Poliamid PA6 lub PA66.

Standard Color
RAL 9005

Tulejka do sprężyny podnośnika

Bush for jack spring / Huelse fuer Aufzugsfeder /
Втулка для пружины подъемного механизма

TYP V



NR ART.	TYP
T349	TS16x16x8

Materiał: Poliamid PA6 lub PA66.

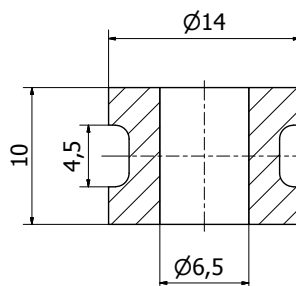
Standard Color
RAL 9005



Tulejka do sprężyny podnośnika

Bush for jack spring / Huelse fuer Aufzugsfeder /
Втулка для пружины подъемного механизма

TYP VI



NR ART.	TYP
T361	TS14x10x6,5

Materiał: Poliamid PA6 lub PA66.

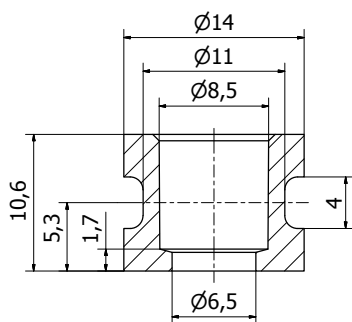
Standard Color
RAL 9005



Tulejka do sprężyny podnośnika

Bush for jack spring / Huelse fuer Aufzugsfeder /
Втулка для пружины подъемного механизма

TYP VII



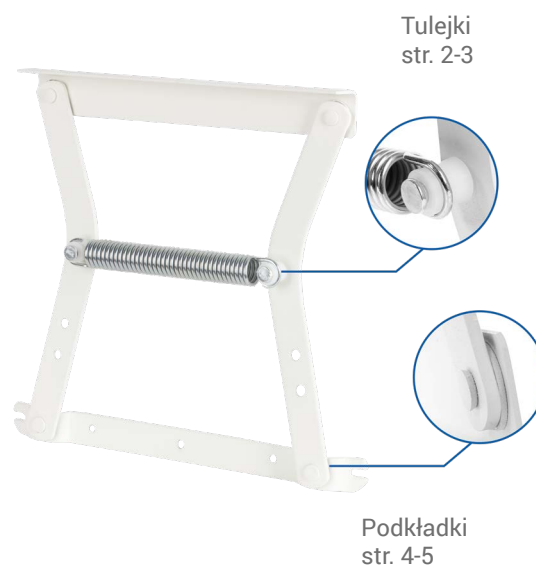
NR ART.	TYP
T362j	TS14x10,6x6,5/N

Materiał: Poliamid PA6 lub PA66.

Standard Color
RAL 9005

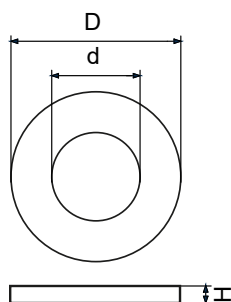


ZASTOSOWANIE TULEJEK I PODKŁADEK W PODNOŚNIKU MEBLOWYM



Podkładka okrągła

Round pad / Unterlegscheibe rund / Подкладка круглая



NR ART.	TYP	D [mm]	H [mm]	d [mm]	DO GWINTU
T226	PO 12 x 5,3 x 1,5	12,0	1,5	5,3	M5
T228	PO 12 x 6,3 x 1,5	12,0	1,5	6,3	M6
T259	PO 15x 8,4 x 1,0	15,0	1,0	8,4	M8
T332	PO 17 x 8,4 x 1,5	17,0	1,5	8,4	M8
T363	PO 17 x 8,4 x 1,7	17,0	1,7	8,4	M8
T240	PO 17 x 8,4 x 2,0	17,0	2,0	8,4	M8
T335	PO 17 x 8,4 x 5,0	17,0	2,0	8,4	M8
T364	PO 19 x 8,4 x 1,5	19,0	1,5	8,4	M8
T365	PO 19 x 8,4 x 2,0	19,0	2,0	8,4	M8
T243	PO 22 x 8,4 x 2,0	22,0	2,0	8,4	M8
T246	PO 22 x 8,4 x 2,5	22,0	2,5	8,4	M8
T249	PO 22 x 8,4 x 3,0	22,0	3,0	8,4	M8
T366	PO 25 x 8,4 x 2,5	25,0	2,5	8,4	M8

Materiał: Poliamid.

Możliwość wykonania dowolnej wysokości oraz innego otworu.

Właściwości:

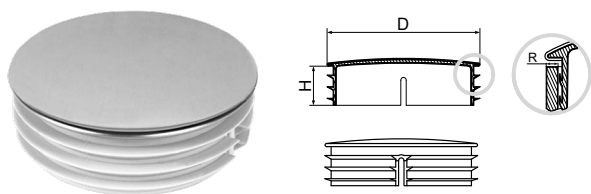
- ▶ wysoka odporność na ścieralność i temperaturę,
- ▶ możliwość wypiekania elementu w malarniach proszkowych,
- ▶ odporna na oleje, smary, paliwa, wilgoć,
- ▶ zapewnia izolację elementu.

Standard Color: naturalny.

Pełna oferta podkładek okrągłych na stronie internetowej lub w katalogu.

Zaślepka okrągła z blazką chromowaną

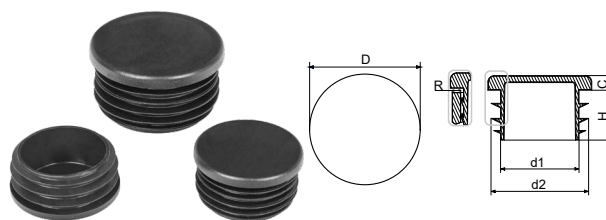
GRUPA: ZOCH



Materiał: Polietylen, polerowana stal nierdzewna.

Zaślepka do rury okrągłej

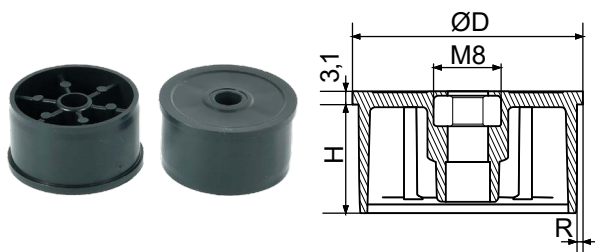
GRUPA: ZO



Materiał: Polietylen.

Wkład wbijany do rury okrągłej z nakrętką M8

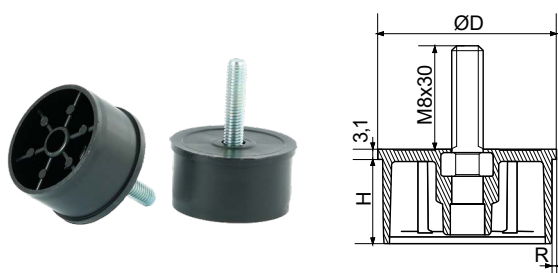
GRUPA: WW



Materiał: Polipropylen.

Wkład wbijany do rury okrągłej ze śrubą M8

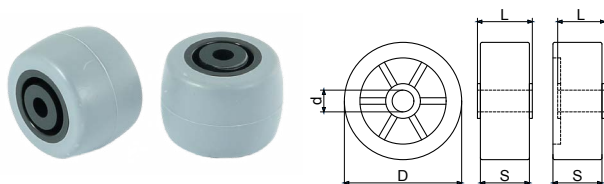
GRUPA: WW



Materiał: Polipropylen.

Rolka meblowa podgumowana

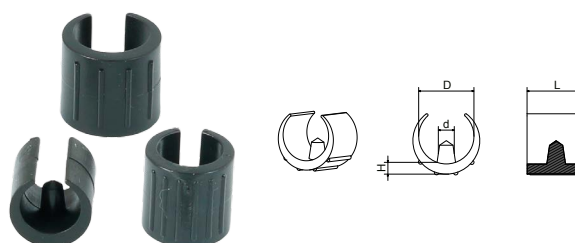
GRUPA: ROLKA



Materiał: rdzeń – Polipropylen; bieżnia – Elastomer.
Pokrycie bieżni Elastomerem.

Nakładka zaciskowa na rurę okrągłą

GRUPA: NZ



Materiał: Polipropylen.