



AKCESORIA DO PANELI OGRODZENIOWYCH

Solidność i trwałość
w dobrym stylu



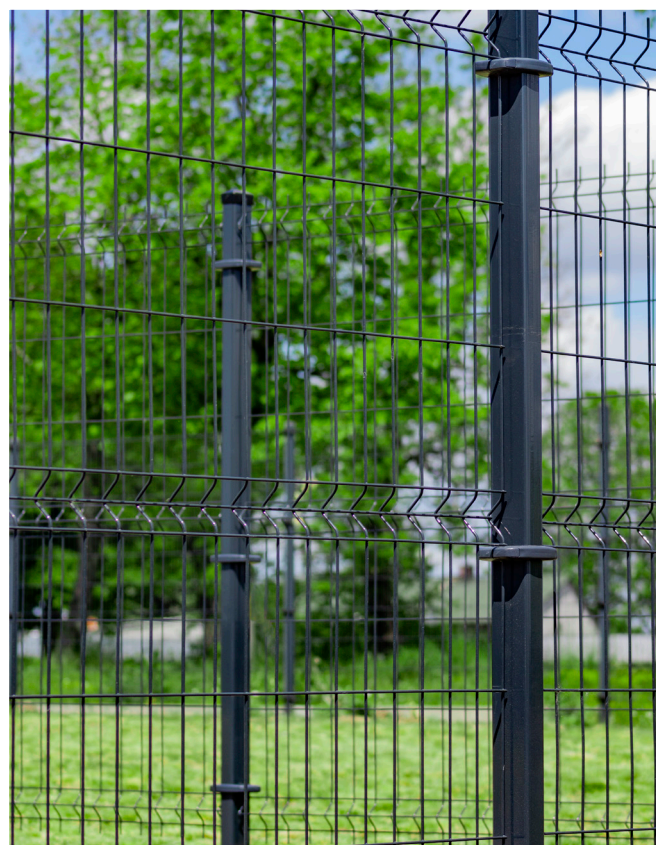
Mocowanie
podmurówki
z tworzywa
sztucznego

Obejma
pośrednia
z tworzywa
sztucznego



Harmonijna forma

Ponadczasowa elegancja i doskonałe dopasowanie elementów.



Uniwersalny, minimalistyczny styl

Jednakowa powierzchnia ogrodzenia bez wystających elementów, które zaburzają rytm ogrodzenia.

Majstersztyk myśli inżynierskiej

Szybki i niesprawiający problemu montaż.



Reprezentacyjnie i spójnie

Doskonałe dopasowanie koloru RAL do słupka ogrodzeniowego.



Obejma pośrednia z tworzywa sztucznego



Błyskawiczny montaż na wcisk.

Ścisłe przyleganie obejmy do słupka.

Idealnie dopasowane zaślepki osłaniające wkręty metalowe do tworzywa.



Wkręty metalowe do tworzywa (2 szt.) 6,1x30 TX25. (Torx TX25)
Wkręty wykonane ze stali ocynkowanej galwanicznie.



Materiał: Poliamid (PA)



Właściwości

- bardzo mocne połączenie paneli 3D \varnothing 3, 4, 5 oraz 2D typ 6/5/6 ze słupkiem ogrodzeniowym 40 x 60 mm,
- odpowiednik obejmy metalowej,
- podczas montażu zachowane są te same odstępy między słupkami ogrodzeniowymi,
- wyjątkowa stabilność ogrodzenia,
- dociśnięcie paneli do słupków niweluje hałas, spowodowany np. drganiem wywołanymi przez wiatr lub przy uderzeniach piłką,
- prosty i szybki montaż,
- wyjątkowa odporność na warunki pogodowe (promieniowanie UV, mrozoodporność).

Przeznaczenie

- nowoczesne osiedla mieszkaniowe,
- domy jednorodzinne,
- zakłady przemysłowe,
- kompleksy biurowe,
- obiekty użyteczności publicznej (szpitale, szkoły),
- inne przestrzenie przemysłowo-biznesowe.



Obejma pośrednia z tworzywa sztucznego

Obejma pośrednia z tworzywa sztucznego TYP: OPT40x60/ZAS/W/KOLOR

NR ART.: 3580

Zaślepki (2 szt.)

Wkręty metalowe do tworzywa (2 szt.) 6,1x30 TX25

Obejma

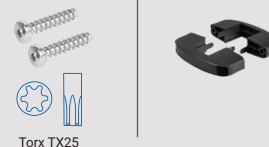


Obejma pośrednia z tworzywa sztucznego (bez zaślepek) TYP: OPT40x60/W/KOLOR

NR ART.: 3581

Wkręty metalowe do tworzywa (2 szt.) 6,1x30 TX25

Obejma



Obejma pośrednia z tworzywa sztucznego



Obejma pośrednia metalowa ocynkowana ogniowo



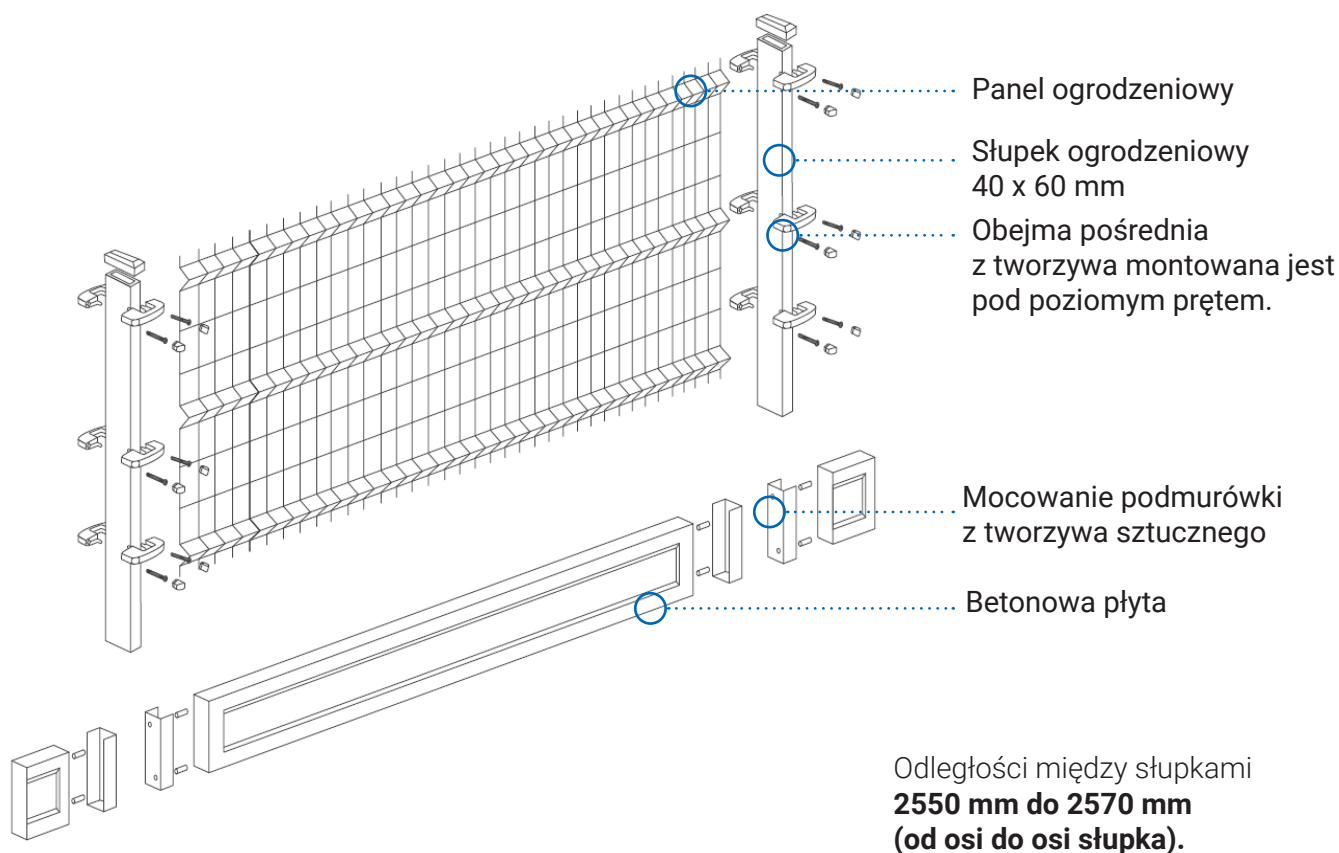
Zalety konstrukcyjne:

- **Odpowiednik obejmy metalowej.** Podczas montażu zachowane są takie same odległości między słupkami ogrodzeniowymi jak przy montażu metalowej obejmy pośredniej.
- **Błyskawiczny montaż.** Otwory znajdujące się wewnątrz obejmy umożliwiają szybkie jej skręcenie za pomocą wkrętów przeznaczonych do tworzywa sztucznego. Ten rodzaj mocowania nie wymaga stosowania problematycznych dystansów tzw. książeczek. Mocowanie jest łatwe do modyfikacji również po finalnym montażu.
- **Brak ogniska korozji.** Obejma pośrednia z tworzywa to bez wątpienia produkt o lepszych walorach technicznych. W porównaniu do obejmy metalowej wkręty osadzone są w otworach montażowych i dodatkowo zabezpieczone zaślepkami. Zaletą takiego rozwiązania jest brak występowania korozji.
- **Bezpieczeństwo.** Zaokrąglona konstrukcja chroni przed przypadkowym skaleczeniem.
- **Ponadczasowy i oryginalny design.** Wygląd obejmy jest spójny ze słupkiem ogrodzeniowym i mocowaniem z tworzywa sztucznego płyty betonowej.
- **Bezproblemowa dostawa.** Brak zarysowań w czasie transportu oraz niska waga produktu pozwalają na obniżenie kosztów spedycji.

Zalety materiału:

Wyjątkowa odporność na warunki pogodowe i uszkodzenia mechaniczne.

- Obejma z tworzywa sztucznego została wykonana z wysokiej jakości tworzywa technicznego Poliamidu (PA), zawierającego stabilizator UV. Ten rodzaj tworzywa gwarantuje trwałą ochronę przed niekorzystnymi warunkami atmosferycznymi. Materiał odznacza się wysoką odpornością na uderzenia w niskich i wysokich temperaturach. Tworzywo posiada również wysoką zdolność do tłumienia drgań, dobrą stabilność wymiarową oraz wysoką odporność na korozję środowiskową i przenikanie związków chemicznych.



INSTRUKCJA MONTAŻU PANELI OGRODZENIOWYCH 3D Ø4, Ø5 oraz 2D 6/5/6 PRZY UŻYCIU OBEJM POŚREDNICH Z TWORZYWA SZTUCZNEGO



Obejmy pośrednie z tworzywa sztucznego powinny znajdować się pod poziomym prętem panelu ogrodzeniowego, natomiast dolna obejma nad poziomym prętem. W ten sposób panel jest stabilnie oparty na obejmach. Zalecany jest montaż 3 kompletów obejm powyżej 1,5 m wysokości.

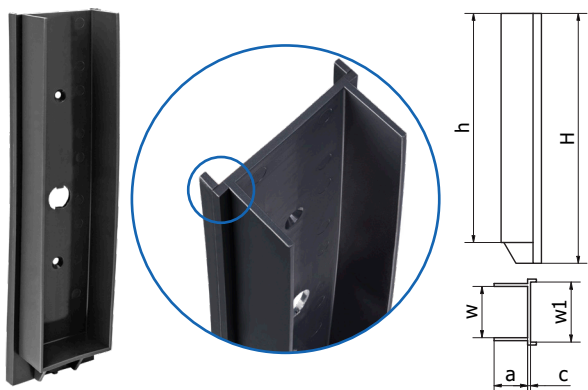
Panel ogrodzeniowy montuj pomiędzy słupkami pośrednimi za pomocą obejm z tworzywa sztucznego oraz wkrętów 6,1x30 TX25.

Nałóż przednią część obejmy Ø6 mm oraz tylną część obejmy Ø3 mm tak, aby objęły one cały słupek razem z panelem. Przy pomocy wkrętarki z końcówką TX25 delikatnym ruchem skręć jedną stroną, a następnie drugą. Jeżeli dwie części zejść się równo, dokręć do momentu styku, aż poczujesz opór.

Uwaga: wkrętarka elektryczna powinna posiadać sprzęgło momentu obrotowego, dzięki któremu osiągniemy siłę dokręcania między 8-12 Nm.

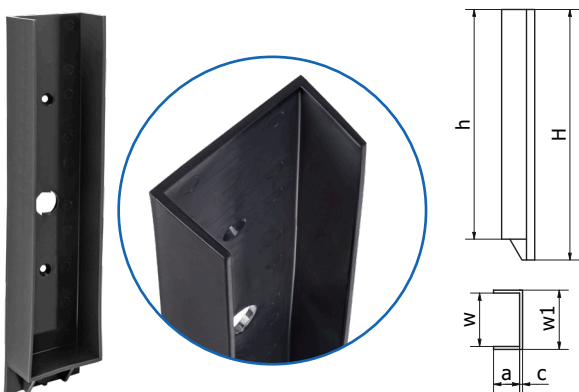
Mocowanie podmurówki z tworzywa

Wersja standard: MPT



NR ART	TYP	h [mm]	W [mm]	w1 [mm]	a [mm]	c [mm]	H [mm]
3576	MPT42x200x35	195	44	61	34	3	215
4006	MPT50x200x30	195	52	61	31	3	215
3493	MPT50x250x30	245	52	61	31	3	265
4007	MPT57x200x33	195	59	61	33	3	215
4008	MPT57x300x33	295	59	61	33	3	315

Wersja narożna: MPT/N



NR ART	TYP	h [mm]	W [mm]	w1 [mm]	a [mm]	c [mm]	H [mm]
3577	MPT/N42x200x35	195	44	49	34	3	215
4009	MPT/N50x200x30	195	52	58,5	31	3	215
3569	MPT/N50x250x30	245	52	58,5	31	3	265
4010	MPT/N57x200x33	195	59	67	33	3	215
4011	MPT/N 57x300x33	295	59	67	33	3	315

Materiał: Polietylen
PE

Kolor: RAL 9005



RAL 6005



RAL 7016



RAL 8028



RAL 7040



BETONOWY



Trwałość i odporność na korozję w porównaniu do metalowych odpowiedników.

Innowacyjna konstrukcja pozwala na szybkie wypoziomowanie mocowania względem słupka ogrodzeniowego.

Stabilne utrzymanie płyty betonowej.

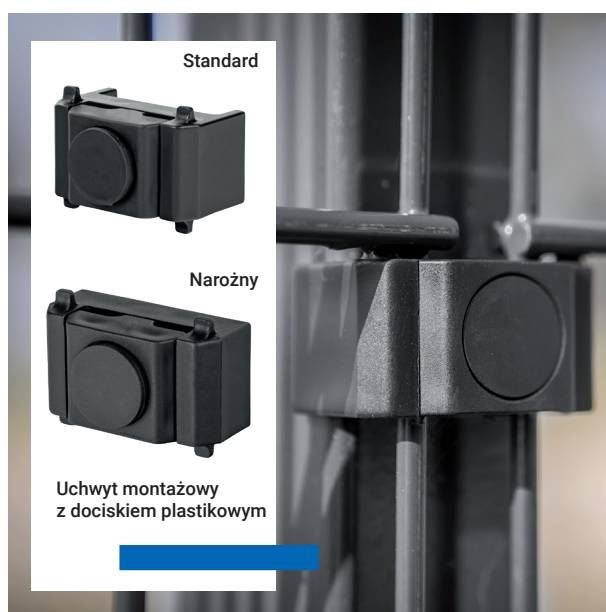
Przeznaczone do podmurówek betonowych o różnych szerokościach.

Właściwości

- wytrzymałość na uszkodzenia mechaniczne,
- duża odporność na warunki pogodowe (promieniowanie UV, mrozoodporność),
- prosty i szybki montaż,
- spójny wygląd mocowania podmurówki z obejmą z tworzywa sztucznego,
- walory ekonomiczne,
- brak zarysowań w czasie transportu i montażu,
- brak ognisk korozji.



Pozostałe akcesoria montażowe paneli ogrodzeniowych w ofercie



 Tulplast®



SKANUJ I ZOBACZ
Pozostałe akcesoria do montażu
paneli ogrodzeniowych.

Tulplast Socha Sp. K.

ul. Wiosenna 27, 62-021 Paczkowo

tel. +48 61 815 70 16, +48 696 172 856

zamowienia@tulplast.pl

www.tulplast.pl