

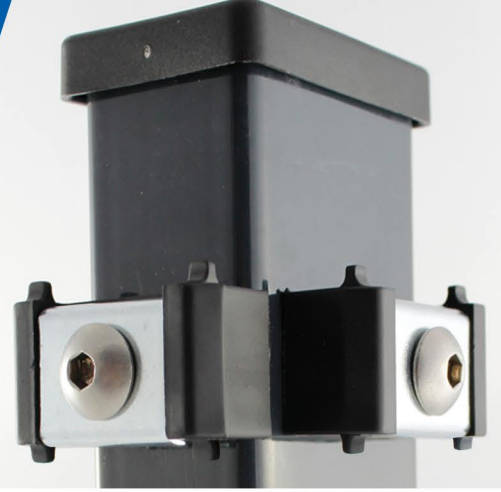
AKCESORIA OGRODZENIOWE

Uchwyt montażowy narożny z blachą dociskową do paneli ogrodzeniowych

Mounting corner bracket for fencing panels with steel tightening pad-plate

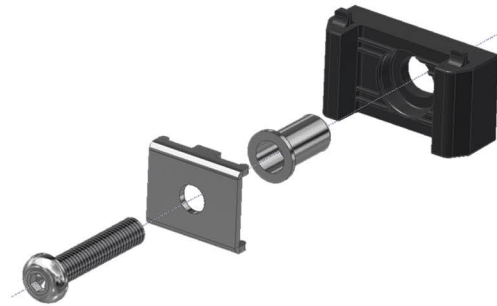
Eck-Montagegriff mit Pressplatte fuer Gittermattenzaeune

Монтажный хомут угловой с металлической зажимной подкладкой для панельных ограждений



Nowość

Uchwyt montażowy narożny z blachą dociskową montujemy na wszystkich narożnych słupkach ogrodzenia. Uchwyt znajduje również zastosowanie na słupkach szerszych niż 40 mm. Wykorzystywany jest w ogrodzeniach przemysłowych, sportowych, publicznych jak i w ogrodzeniach posesji prywatnych.



Uchwyty montażowe narożne montujemy pod każdym lub wybranym rzędem pojedynczych lub podwójnych, poziomych prętów panela ogrodzeniowego.

1. Nawiercić w słupku otwór \varnothing 11 mm.
2. Zanitować plastikowy uchwyt na słupku.
3. Zawiesić panele ogrodzeniowe na zamontowanym uchwycie.
4. Całość ogrodzenia skrócić za pomocą śruby z blachą dociskową.

ŚRUBA M8X40



Material: Stal nierdzewna A2

DOCISK



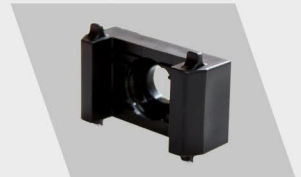
Ocynkowany galwanicznie, ogniowo lub stal nierdzewna

NITONAKRĘTKA



Ocynkowana galwanicznie

UCHWYT



PP Copo.
Poliamid PA.
Standard color:
RAL 9005 / RAL 7040
Option colors:
RAL 7016 / RAL 6005

NR ART	TYP	MATERIAŁ	DOCISK METALOWY
1930	UMN /PP/	PP Copo.	Ocynk galwaniczny/ogniowy/stal nierdzewna
1931	UMN /PA/	Poliamid PA	Ocynk galwaniczny/ogniowy/stal nierdzewna